

新築売戸建

ガルボシティ
GARBOCITY

横浜市戸塚区名瀬町2期

- ◆所在地 / 横浜市戸塚区名瀬町かふき216番16同番17 (住居表示未実施区域)
 - ◆構造規模 / 木造2階建 ◆土地権利 / 所有権
 - ◆地目 / 宅地 ◆都市計画 / 市街化区域
 - ◆用途地域 / 準工業地域
 - ◆建ぺい率 / 60% ◆容積率 / 200%
 - ◆公法制限 / 準防火地域・第5種高度地区
 - ◆完成予定 / 令和6年5月下旬
 - ◆設備 / 公営水道・東京電力・公共下水・プロパンガス
 - ◆備考 / 自主後退部分(0.51m)は分筆無
- ※ウッドショック及び物流停滞等により工事期間の延長を余儀なくされる場合があります。
※引渡しは原則、建物・外構完成後概ね30~45日以後とさせていただきます。
※表示登記申請は施工主検査完了後となります。



No.12817L/E②

JR東海道本線「戸塚」駅バス9分 「上矢部インター」徒歩4分

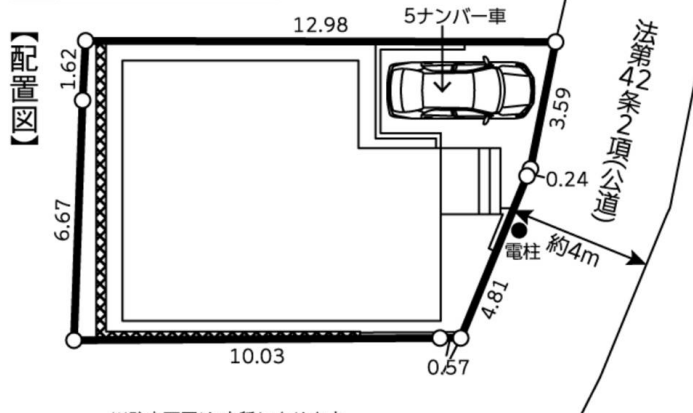
《EQUIPMENT》～暮らしを彩る充実した設備・仕様～

大型浴室TV	浴室乾燥機	ビルトイン食洗機	浄水器一体シャワー水栓	ハンドシャワー付洗面台	床下収納	シャワーユニット (設置箇所は要問合せ)
LOW-Eペアガラス	トイレ2か所ウォシュレットX2	ノンワックスフローリング	カラーモニター付インターホン	屋根裏収納	繰り返す地震に効果を発揮するMAMORY 制震ダンパー「MAMORY」	
LED照明	玄関カードキー又はタグキー(かざすタイプ)	ベタ基礎	ウォークインクローゼット	対面キッチン		

- 屋根洋瓦葺き ● 外壁モルタル左官仕上げ
- 網戸全窓標準 ● 居室以外の照明器具全て標準
- 室内一部アクセントクロス施工 ● キッチンパントリー有

※上記標準仕様は予告なく変更する場合があります。
※詳細仕様については、申込前、契約前に「仕様書」をご参照下さい。

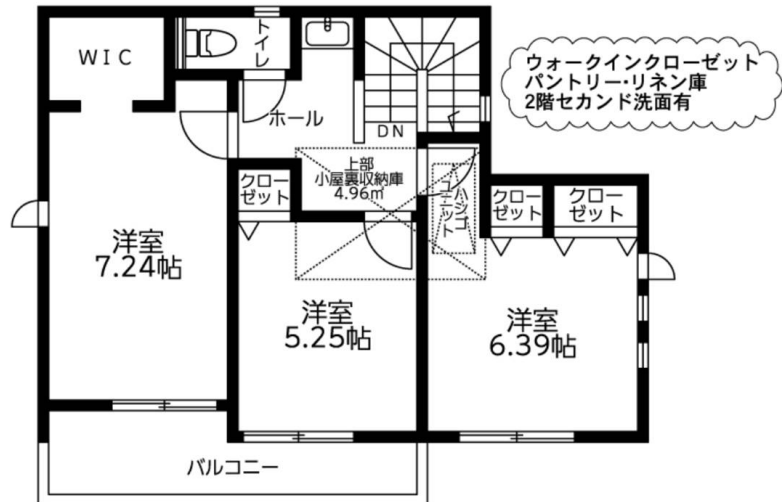
学区 秋葉小学校
秋葉中学校



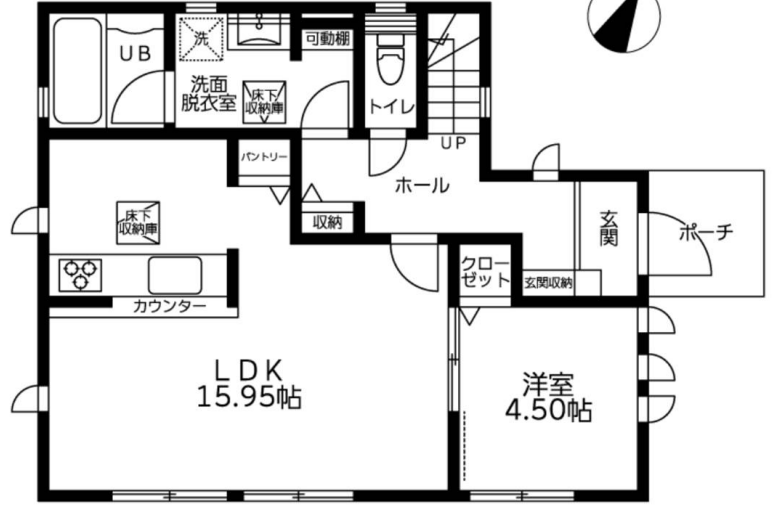
※駐車可否は、車種によります。

■ 売買対象面積: 99.30㎡(30.03坪)
※ 道路提供地(0.51㎡)含む
■ 建築確認対象面積: 98.79㎡(29.88坪)
■ 延床面積: 100.45㎡(30.31坪)
■ 建築確認番号: 第23UD11K建00772号(令和5年7月24日)

価格 **4,280**万円 (税込)



2F: 45.67㎡(13.78坪)



1F: 54.78㎡(16.53坪)

※図面と現況が異なる場合は、現況優先と致します。

at home (株) エントリー
戸塚区不動産センター
■(社) 全日本不動産協会会員 ■神奈川県知事免許(3) 第26744号

不動産会社 開市田岡 岡
〒244-0003 横浜市戸塚区戸塚町120番 旭ビル301号
☎ 045-489-7272 FAX 045-489-7273
【営業時間】 9:00~18:00 【定休日】 火曜・水曜

図面コード: 6110801 物件番号: 15080006-1
■ 取引態様: 専任媒介
■ 手数料: 分かれ